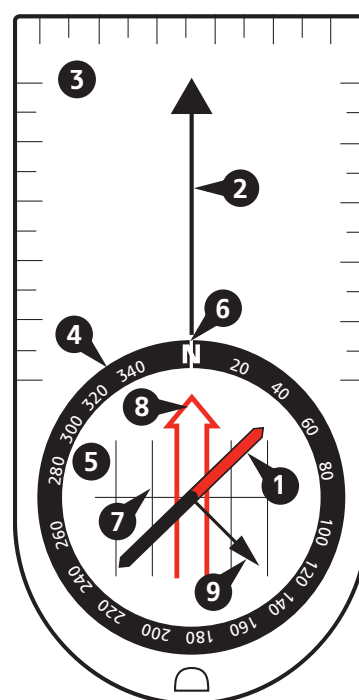


SUUNTO BASEPLATE COMPASSES

UŽIVATELSKÁ PŘÍRUČKA

1. Anatomie buzoly

1. Štělka s červeným koncem, který směřuje k magnetickému severu
2. Šipka směru cesty; slouží k určení cíle na mapě a při pohybu
3. Základna s rovnými hranami a měřítky; používá se k práci s mapou
4. Luneta se směrovou stupnicí; používá se jako úhломěr
5. Otočné pouzdro používané k nastavení směru k cíli
6. Indikátor azimutu sloužící k odečítání hodnoty azimutu z lunety
7. Orientační linky používané pro vyrovnání pouzdra s poledníky vyznačenými na mapě
8. Orientační šipka; používá se ke srovnání se štělkou pro určení směru k cíli
9. Sklonoměr (pouze vybrané modely) pro měření vertikálního úhlu



2. Orientace mapy

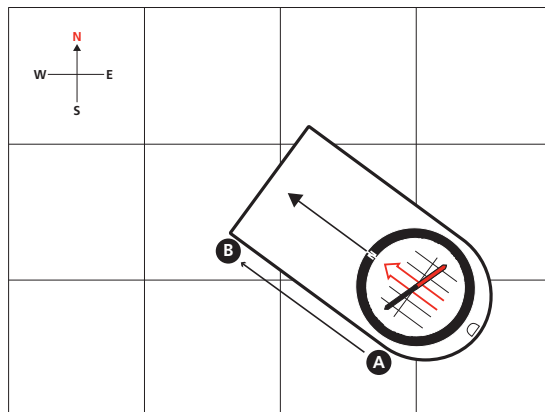
V zájmu lepšího porozumění okolí byste měli nejprve použít buzolu ke správnému zorientování mapy. Tím zajistíte, že orientační body v terénu budou obecně ve stejném směru, v jakém je vidíte na mapě.

1. Držte buzolu vodorovně a podívejte se na červený konec štělky, který ukazuje k severu.
2. Otočte mapu tak, aby severní okraj mapy směřoval k severu.

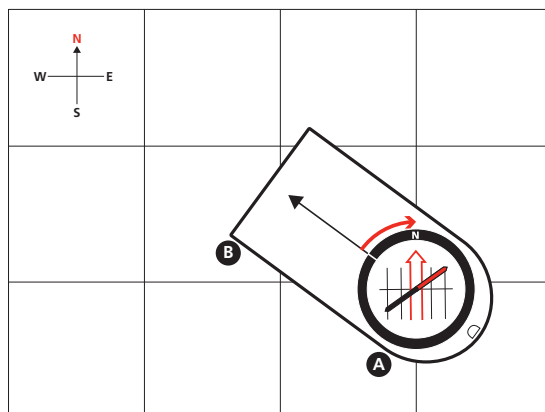
3. Navigace pomocí mapy a buzoly

Při navigaci pomocí mapy a buzoly musíte nejprve určit směr pohybu na mapě a poté tento směr přenést do reálného světa.

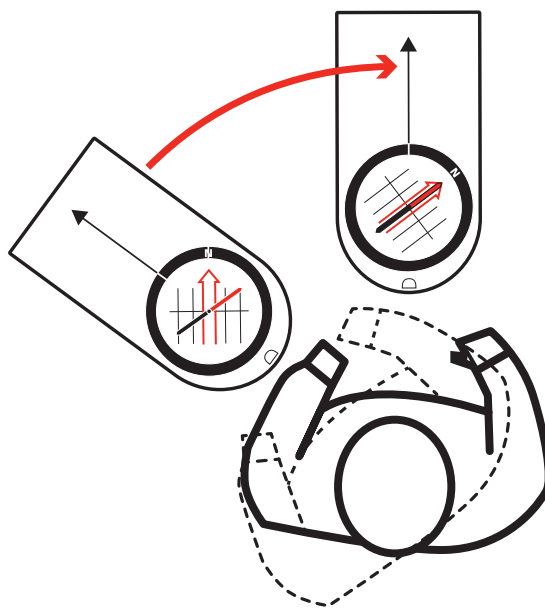
1. Položte buzolu na mapu mezi výchozí bod (A) a cílový bod (B).



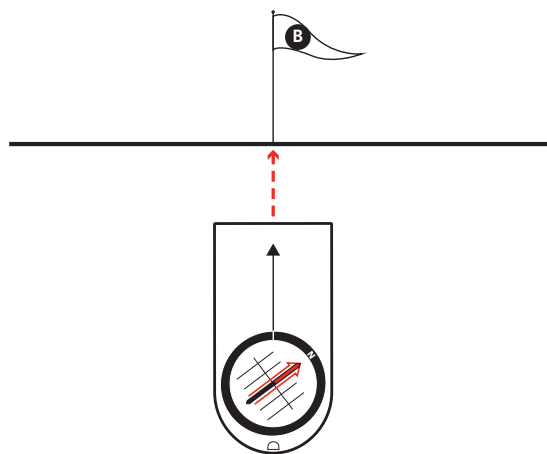
2. Otáčejte otočným pouzdem, dokud se nevyrovnají orientační linky s poledníky na mapě tak, aby písmeno N ukazovalo na sever.



3. Držte buzolu na úrovni pasu a otáčejte se, dokud se nevyrovná směr střelky a orientační šipky.
POZNÁMKA: Provedte kompenzaci deklinace. Viz část 5.

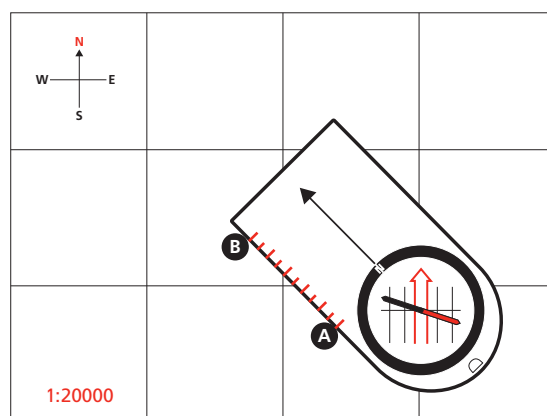


4. Vyberte si před sebou viditelný cíl, který vám bude během postupu pomáhat udržovat směr.
5. Sledujte svůj postup porovnáváním orientačních bodů s mapou.



4. Měření vzdálenosti na mapě

Vaše buzola Suunto má na základně různá měřítka, která vám pomohou měřit vzdálenost na mapě. Pamatujte, že je třeba použít stejné měřítko, jaké je uvedeno na mapě. Pokud měřítko mapy na buzole není, použijte pro výpočet vzdálenosti obecné měřítko (cm nebo palce).



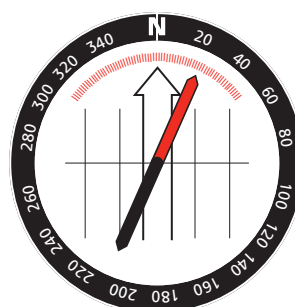
5. Oprava deklinace

Poledníky na mapě určují směr ke skutečnému severu, ale strelka buzoly ukazuje směr k magnetickému severu. Úhel, který tyto dva směry svírají, se nazývá magnetická deklinace.

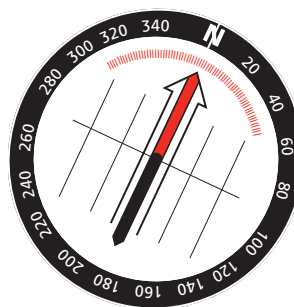
Než budete buzolu používat k navigaci, zjistěte si místní magnetickou deklinaci z věrohodného zdroje, například z nedávno vydané mapy či webu NOAA. Pokud je magnetická deklinace větší než několik stupňů, je nutné při navigaci provést kompenzaci.

Pokud má vaše buzola Suunto fixní stupnici deklinace, při navigaci k novému cíli vždy proveďte následující.

1. Postupujte podle návodu uvedeného v bodu „Navigace pomocí mapy a buzoly“ do 3. kroku včetně.
2. Otočte se doleva nebo doprava, dokud nebude strelka směřovat k hodnotě deklinace na fixní stupnici odpovídající vaší aktuální poloze.

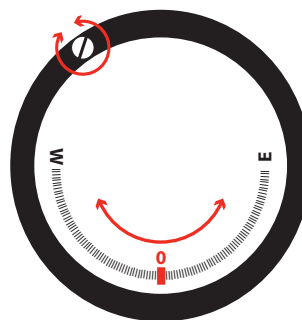


3. Držte buzolu nehybně a otáčejte otočným pouzdrům, dokud se nevyrovná orientační šipka s polohou stříšky.
4. Pokračujte krokem 4 v bodu „Navigace pomocí mapy a buzoly“.



Pokud má buzola Suunto nastavitelnou deklinaci, proveďte na začátku navigace následující.

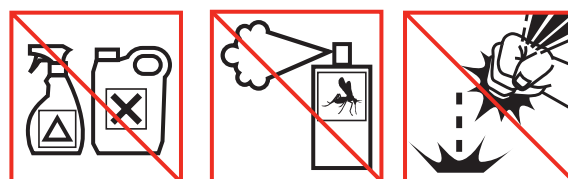
1. Otočte buzolu spodní stranou nahoru.
2. Vložte do seřizovací šroubu kovový klíč.
3. Otáčejte klíčem, dokud nebude indikátor deklinace zobrazovat správný počet stupňů na východ či západ od 0°.



6. Péče

Čistěte pouze pomocí vody a jemného mýdla. Buzolu čistěte pravidelně.

Provozní/skladovací teplota: -30 °C až +60 °C / -22 °F až +140 °F



⚠ POZOR:
NEPOUŽÍVEJTE ŽÁDNÁ
ROZPŮSTĚDLA.

⚠ POZOR:
NEPOUŽÍVEJTE
REPELENT PROTI HMYZU.

⚠ POZOR: ZABRAŇTE
ÚDERŮM NEBO PÁDŮ.

7. OMEZENÁ ZÁRUKA SUUNTO

Společnost Suunto zaručuje, že v průběhu Záruční doby bude společnost Suunto v rámci podmínek této Omezené záruky a na základě vlastního uvážení zdarma napravovat vady materiálu nebo zpracování a) opravením, b) výměnou za obdobný produkt nebo c) vrácením kupní ceny. Tato omezená záruka se nevztahuje na a) opotřebení, b) závady vzniklé hrubým zacházením, c) úpravy, d) vystavení chemickým látkám nebo e) nesprávné použití. Pokud místní závazné právní předpisy neuvádějí jinak, a) tato omezená záruka platí pouze v zemi nákupu a b) při přístupu k záručním službám je třeba předložit doklad o nákupu.

Záruční doba

Omezená celoživotní záruka:

Platí pro buzoly Suunto A, M, MC, MB a Clipper.

Záruční doba je omezena na takovou přiměřenou dobu, po kterou je produkt rozumně použitelný s ohledem na opotřebení.

Omezená dvouletá záruka:

Platí pro buzoly Suunto Arrow, Orca-Pioneer a KB.

Omezená záruční doba činí dva (2) roky od data původního maloobchodního prodeje.

Omezení odpovědnosti

TATO OMEZENÁ ZÁRUKA V MAXIMÁLNÍ MÍŘE, DO JAKÉ TO POVOLUJÍ PLATNÉ ZÁVAZNÉ PRÁVNÍ PŘEDPISY, PŘEDSTAVUJE JEDINÝ A VÝHRADNÍ NÁPRAVNÝ PROSTŘEDEK, KTERÝ VYLUČUJE JAKÉKOLI JINÉ ZÁRUKY, AŽ JIŽ VÝSLOVNÉ ČI PŘEDPOKLÁDANÉ. SPOLEČNOST SUUNTO NERUČÍ ZA ŽÁDNÉ ZVLÁŠTNÍ, NÁHODNÉ, TRESTNÍ ANI NÁSLEDNÉ ŠKODY. SPOLEČNOST SUUNTO NEBUDE ZODPOVĚDNÁ ZA ZPOŽDĚNÍ PŘI PROVÁDĚNÍ ZÁRUČNÍ SLUŽBY.

© Suunto Oy 2/2014, 12/2014, 3/2015. Všechna práva vyhrazena. Dokument může být změněn bez předchozího oznámení.

Suunto je registrovaná ochranná známka firmy Suunto Oy.



SUUNTO CUSTOMER SUPPORT

1. www.suunto.com/support
www.suunto.com/mysuunto
2.

| | |
|-------------|-------------------|
| Australia | +61 1800 240 498 |
| Austria | +43 720 883 104 |
| Canada | +1 800 267 7506 |
| China | +86 010 84054725 |
| Finland | +358 9 4245 0127 |
| France | +33 4 81 68 09 26 |
| Germany | +49 89 3803 8778 |
| Italy | +39 02 9475 1965 |
| Japan | +81 3 4520 9417 |
| Netherlands | +31 1 0713 7269 |
| New Zealand | +64 9887 5223 |
| Russia | +7 499 918 7148 |
| Spain | +34 91 11 43 175 |
| Sweden | +46 8 5250 0730 |
| Switzerland | +41 44 580 9988 |
| UK | +44 20 3608 0534 |
| USA | +1 855 258 0900 |